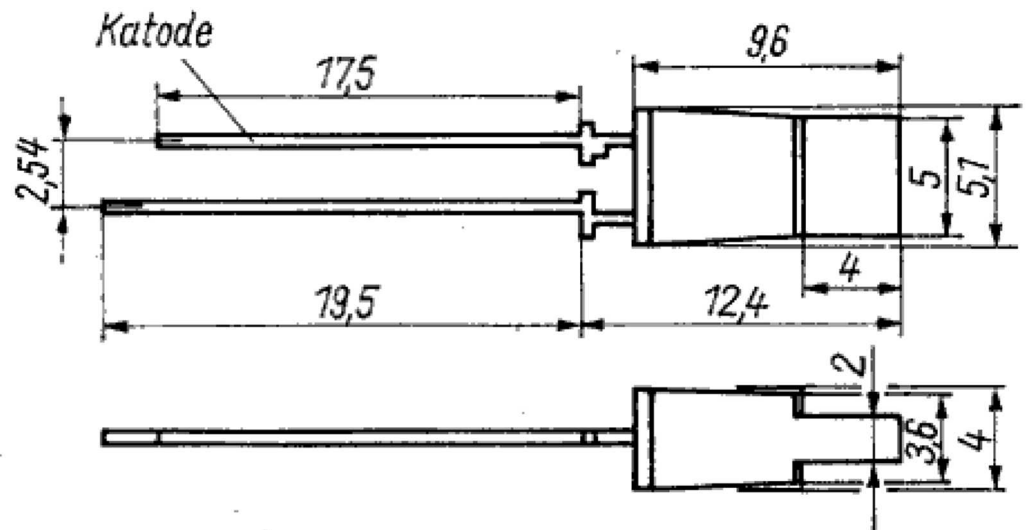


# VQA 18 · VQA 28 · VQA 38



## Grenzwerte ( $\vartheta_a = -25 \dots 55 \text{ }^\circ\text{C}$ )

Durchlaßgleichstrom  
bei  $\vartheta_a = -25 \dots 55 \text{ }^\circ\text{C}$

$I_{Fmax}$

30 mA

Sperrgleichspannung  
bei  $\vartheta_a = -25 \dots 85 \text{ }^\circ\text{C}$

$U_{Rmax}$

5 V

Betriebstemperatur

$\vartheta_a$

$-25 \dots 85 \text{ }^\circ\text{C}$

Lagertemperatur  
für Lagerung bis zu  
30 Tagen

$\vartheta_{stg}$

$-50 \dots 50 \text{ }^\circ\text{C}$

## Kennwerte ( $\vartheta_a = 25 \text{ }^\circ\text{C}$ )

Lichtstärke  
bei  $I_F = 20 \text{ mA}$

$I_v$

VQA 18

0,6 ... 2,0 mcd

VQA 28

0,9 ... 3,0 mcd

VQA 38

0,6 ... 2,0 mcd

Durchlaßgleichspannung  
bei  $I_F = 20 \text{ mA}$

$U_F$

$\leq 2,8 \text{ V}$

Sperrgleichstrom  
bei  $U_R = 5 \text{ V}$

$I_R$

$\leq 100 \text{ } \mu\text{A}$

Wellenlänge der  
max. spektralen Emission

$\lambda_p$

VQA 18

$635 \pm 10 \text{ nm}$

VQA 28

$560 \pm 10 \text{ nm}$

VQA 38

$590 \pm 10 \text{ nm}$

Öffnungswinkel

$\Theta_e$

$100^\circ$

**Lichtemitterdioden**

Typ	Grenzwerte				Kennwerte bei $T_a = 25\text{ °C}$					Bauform
	Sperrspannung $U_{Rmax}$ (V)	Flußstrom $I_{Fmax}$ (mA)	Flußspannung $U_{Fmax}$ (V)	bei $I_F$ (mA)	Wellenlänge Emission $\lambda_p$ (nm)	max. Lichtstärke $I_V$ (mcd)	bei $I_F$ (mA)	Abstrahlwinkel $\Theta_e$ (Grad)	Lichtfarbe	
3 mm Durchmesser										
VQA 17	5	30	2,6	10	635 $\pm$ 10	0,4 ... 2,0	10	70	TSN-rot	36
VQA 27	5	30	2,6	10	560 $\pm$ 10	1,35... 10	10	70	grün	36
VQA 37	5	30	2,6	10	590 $\pm$ 10	0,4 ... 2,0	10	70	gelb	36
VQA 47	5	30	2,6	10	610 $\pm$ 10	0,4 ... 3,0	10	70	orange	36
Sonderbauformen										
VQA 14	5	30	2,8	20	635 $\pm$ 10	0,4 ... 2,0	20	100	TSN-rot	37
VQA 24	5	30	2,8	20	560 $\pm$ 10	0,4 ... 2,0	20	100	grün	37
VQA 34	5	30	2,8	20	590 $\pm$ 10	0,4 ... 2,0	20	100	gelb	37
VQA 15	5	40	1,8	20	660 $\pm$ 10	0,4 ... 1,35	20	100	rot	38
VQA 25	5	30	2,6	10	560 $\pm$ 10	0,4 ... 3,0	10	100	grün	38
VQA 35	5	30	2,8	20	590 $\pm$ 10	0,4 ... 3,0	20	100	gelb	38
VQA 18	5	30	2,8	20	635 $\pm$ 10	0,4 ... 2,0	20	100	TSN-rot	39
VQA 28	5	30	2,8	20	560 $\pm$ 10	0,4 ... 2,0	20	100	grün	39
VQA 38	5	30	2,8	20	590 $\pm$ 10	0,4 ... 2,0	20	100	gelb	39
VQA 19	5	30	2,8	20	635 $\pm$ 10	0,4 ... 2,0	20	100	TSN-rot	40
VQA 29	5	30	2,8	20	560 $\pm$ 10	0,4 ... 2,0	20	100	grün	40
VQA 39	5	30	2,8	20	590 $\pm$ 10	0,4 ... 2,0	20	100	gelb	40
VQA 49	5	30	2,8	20	610 $\pm$ 10	0,4 ... 2,0	20	100	orange	40

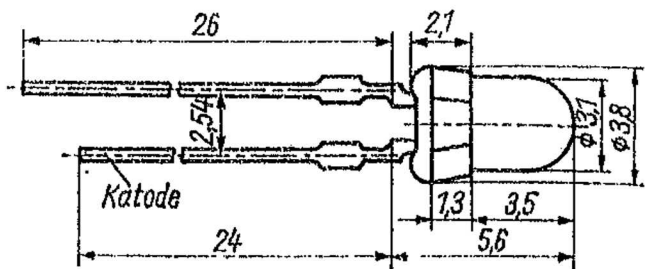


Bild 36

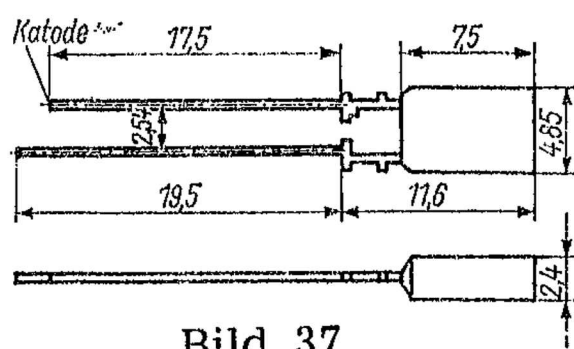


Bild 37

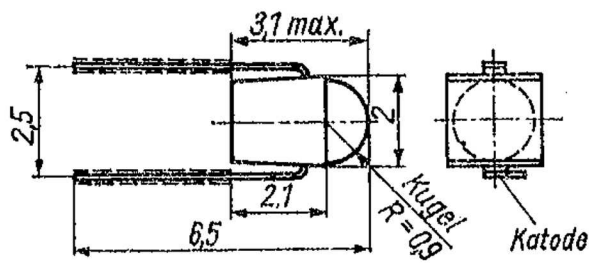


Bild 38

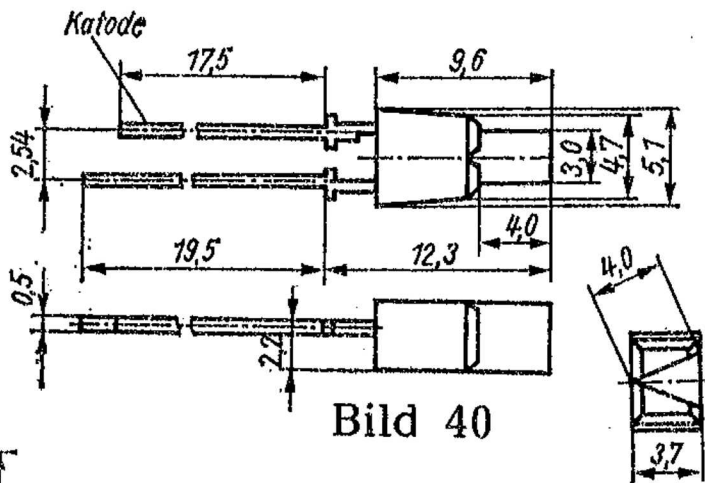


Bild 40

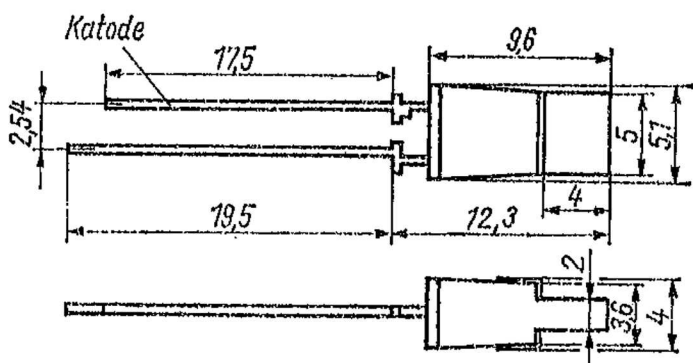


Bild 39