

Si-npn-Leistungsschalttransistoren im Metallgehäuse

Typ	Grenzwerte						Kennwerte bei $T_j = 25\text{ °C}$									Bauform
	P_{tot}	U_{CEX} U_{CER}^*	U_{CEO}	I_C	I_{CM}	T_j	U_{CEsat} max	U_{BEsat} max	bei $I_C ; I_B$		bei $I_C ; I_B ; -I_B$			R_{thjc} max		
	(W)	(V)	(V)	(A)	(A)	(°C)	(V)	(V)	(A)	(A)	(μ s)	(A)	(A)	(A)	(K/W)	
SU 160	12,5	1500*	700	5,0	7,5	115	5,0	1,5	4,5	2,0	1,0	4,5	1,8	1,8	1,6	
SU 161	10	1500*	700	2,5	3,0	115	5,0	1,5	2,0	1,0	1,0	2,0	0,8	1,6	2,5	
SU 167	100	800	325	10	15	150	3,3	2,2	8,0	2,5	1,0	8,0	2,5	2,5	1,25	
SU 169	100	1000	400	10	15	150	3,3	2,2	8,0	2,5	1,0	8,0	2,5	2,5	1,25	
SU 186	150	160	125	15	20	200	1,5	2,0	5,0	0,5	1,0	5,0	0,5	1,0	1,17	
SU 187	150	250	200	15	20	200	1,6	2,0	8,0	0,8	0,8	8,0	0,8	1,6	1,17	
SU 188	150	300	250	20	25	200	1,5	2,0	10,0	1,25	0,7	10,0	1,25	2,5	1,17	
SU 189	175	850	400	15	30	200	1,5	1,6	10,0	2,0	0,8	10,0	2,0	2,0	1,0	
SU 190	175	1000	450	15	30	200	1,5	1,6	8,0	1,6	0,8	8,0	1,6	1,6	1,0	
SU 191	150	120	90	25	30	200										
SU 192	150	160	125	20	25	200	1,2	2,0	15,0	1,5	0,8	15,0	1,5	1,5	1,17	
SU 193	150	300	250	15	20	200	0,9	2,0	10,0	1,0	0,8	10,0	1,0	1,0	1,17	

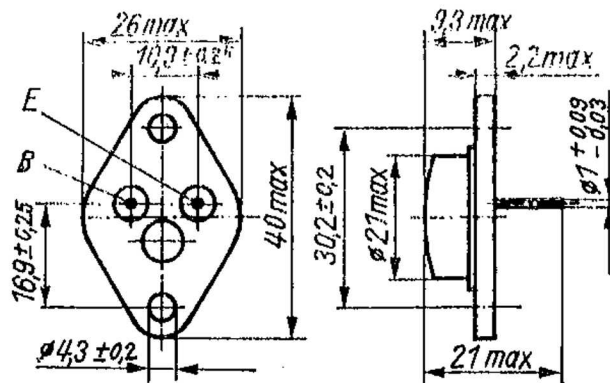


Bild 83