

# Selenhochspannungsstabgleichrichter in Kunststoffrahmen

## E 3500 C 15

Bauform: 110

Kennwerte bei  $T_a = -40 \dots 40 \text{ } ^\circ\text{C}$

Nennanschluß

$$U_{AN} = 3500 \text{ V}$$

Sperrspannung

$$U_{PR} = 14600 \text{ V}$$

Durchlaßgleichstrom

$$I_G = 15 \text{ mA}$$

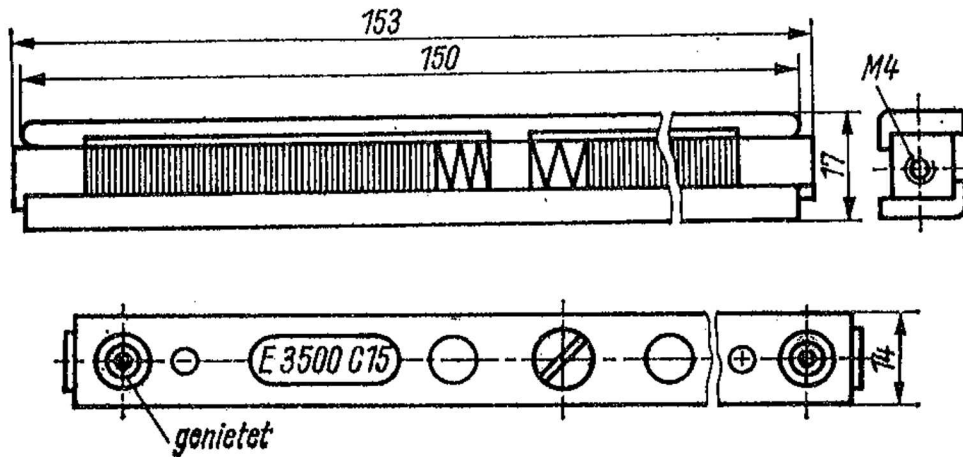


Bild 110