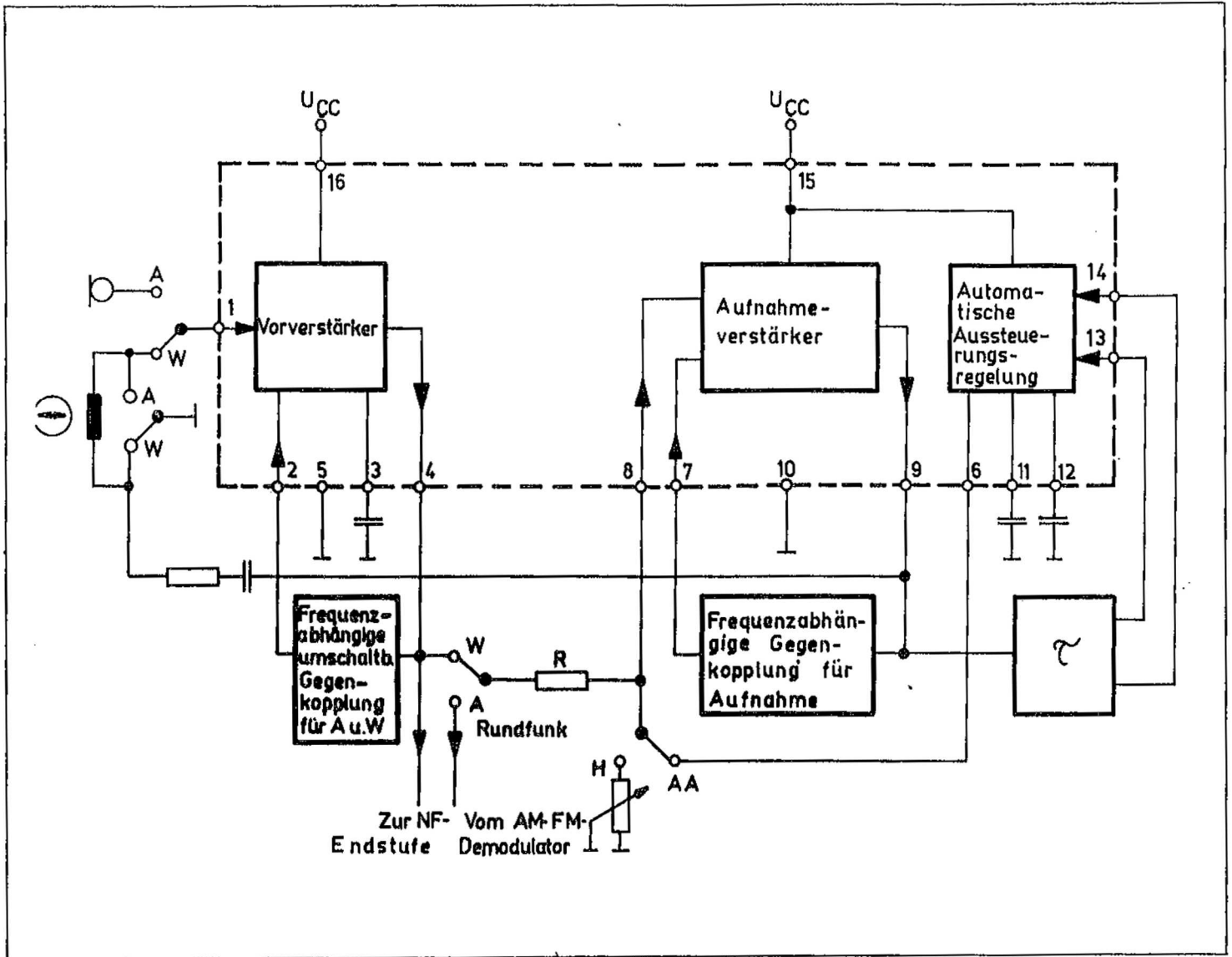


# A 202 D Aufnahme-, Mikrofon- und Wiedergabeverstärker



Übersichtsschaltplan

Bauform: DIP-16, Plast (Bild 4)  
Typstandard: TGL 35767

## Bezeichnung der Anschlüsse

1	Eingang Vorverstärker (VV)	9	Ausgang AV
2	Emitter Eingangstristor VV	10	Masse AV und AA
3	NF-Massepunkt VV	11	Anschluß Integrationskondensator
4	Ausgang VV	12	Anschluß regelzeitbestimmendes RC-Glied
5	Masse VV und AA	13	Eingang AA
6	Ausgang automatische Aussteuerungsregelung (AA)	14	Eingang AA
7	Invertierender Eingang Aufnahmeverstärker (AV)	15	Betriebsspannung AV und AA
8	Nichtinvertierender Eingang AV	16	Betriebsspannung VV



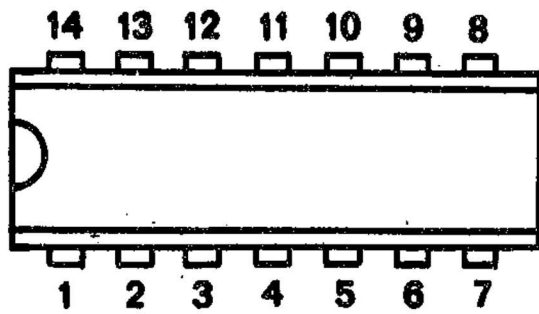
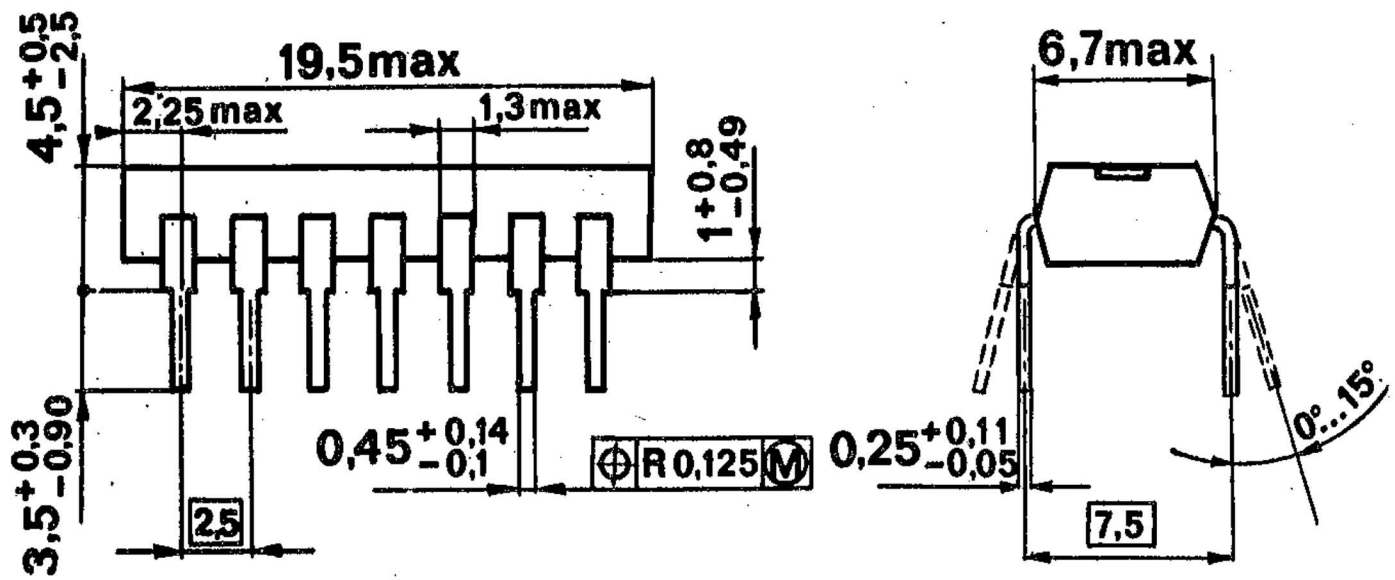


Bild 3 (DIP-14, Plast)

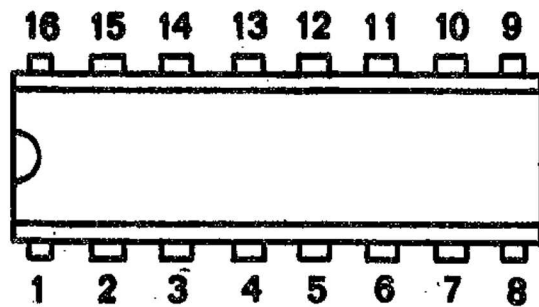
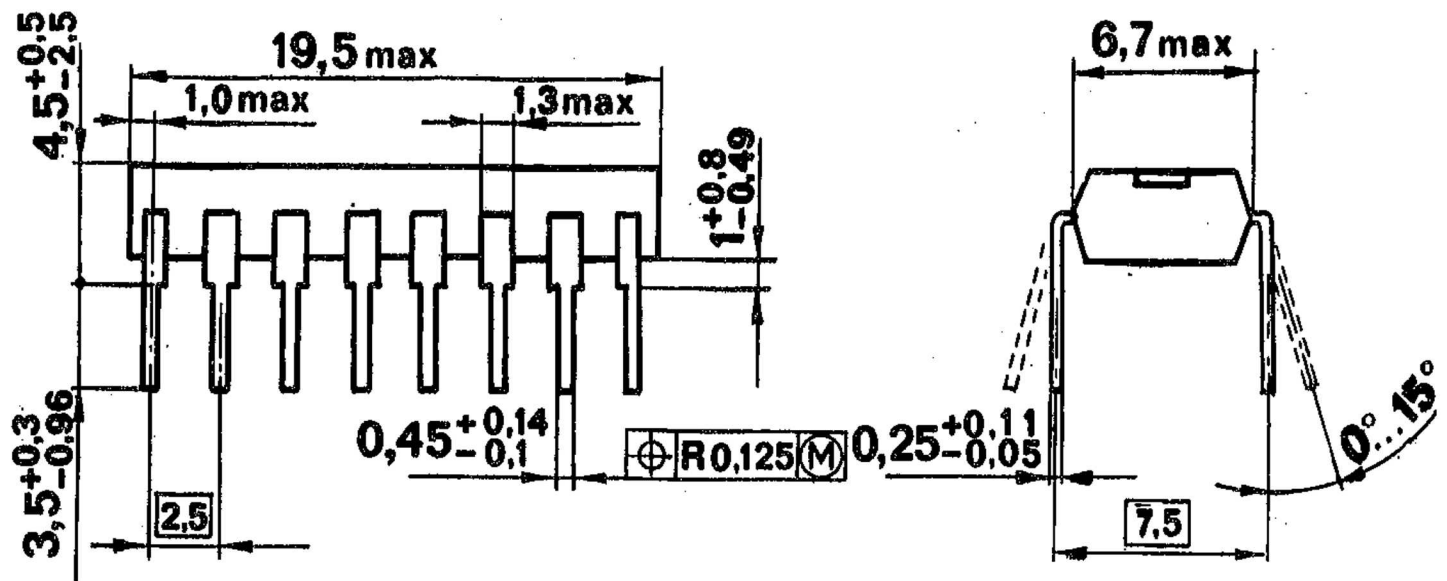


Bild 4 (DIP-16, Plast)